



**Mobile Clinchzange**  
*Portable clinching pliers*

**MZD 45/35 P**



## Mit Leichtigkeit und kostensparend zu einer verlässlichen Verbindung

Die mobile Clinchzange MZD 45/35 P ist eine handgeführte Maschine in Zangenausführung mit pneumatischem Anschluss. Das besondere Merkmal dieser ECKOLD-Zange ist die leichte, handliche und mobile Bauweise mit einer 360° drehbaren Aufhängevorrichtung und großer Ausladung.

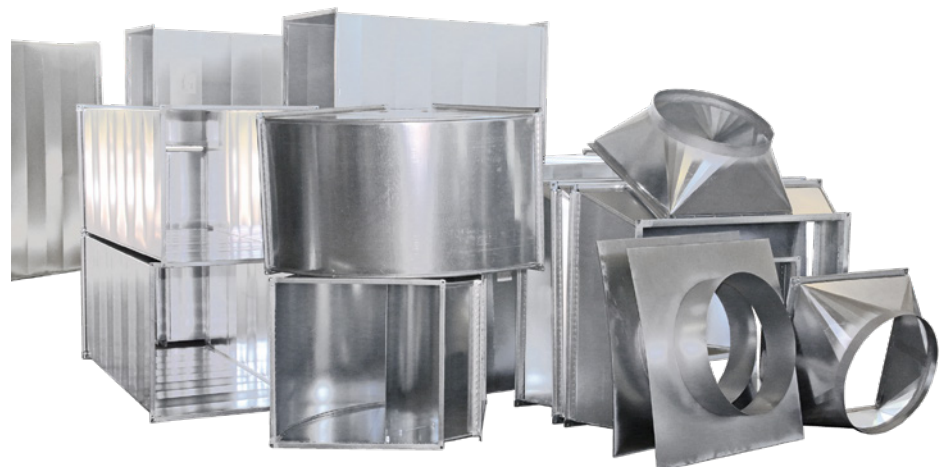
Die großzügige Ausladung und die Wiederholgenauigkeit des definierten aber einstellbaren Hubes empfiehlt die Zange besonders für den Klima- und Lüftungsbau. Günstige Werkzeuge, robuste Bauweise und geringe Wartungskosten runden die Merkmale dieser profitablen Clinchzange ab.



Mobile Clinchzange MZD 45/35 P  
Portable clinching pliers MZD 45/35 P

## For strong and lasting joints – easy to operate and cost-efficient

The MZD 45/35 P portable clinching pliers are a hand-held device with a compressed air connection. The key features of this portable ECKOLD product are its lightweight design, large throat and 360° swivelling suspension mechanism. Thanks to the large throat and the excellent reproduction accuracy of the preset yet adjustable stroke, the pliers are particularly suitable for joining tasks in the HVAC sector. Other advantages of the device are the cheap tools, the sturdy overall design and the low maintenance costs.



Zielbranchen / Target sectors

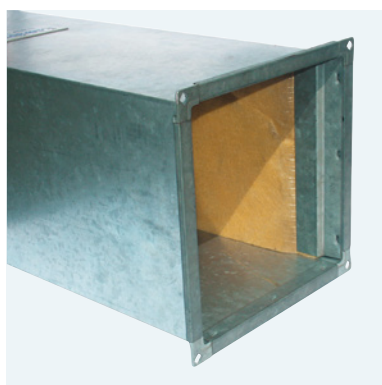


## Anwendungsbereiche

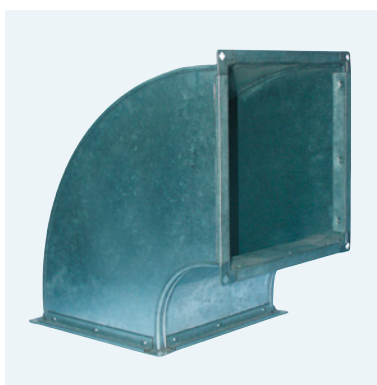
Alle üblichen 2-lagigen Verbindungen lassen sich mit der ECKOLD-Clinchtechnik realisieren. Die mobile Clinchzange ist ideal geeignet zur Herstellung von Verbindungselementen an Luftkanalquerschnitten im Klima- und Luftheizungsbau, d. h. besonders 3-lagige Verbindungen mit der Clinchvariante S-DF bis zu einer Gesamtfügeteildicke von 3,5 mm.

## Application areas

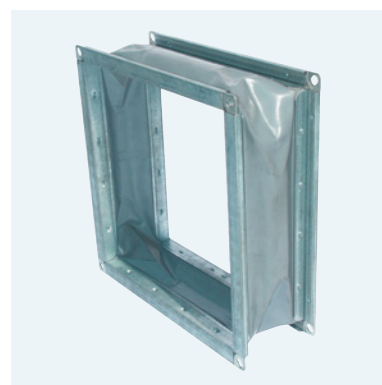
All established 2-layer connections can be realised with ECKOLD clinching technique. The portable clinching pliers are perfectly suitable for setting joining elements on air-duct cross sections in the climate and heating production, i. e. especially 3-layer connections joined with the clinching type S-DF up to a total thickness of 3.5 mm.



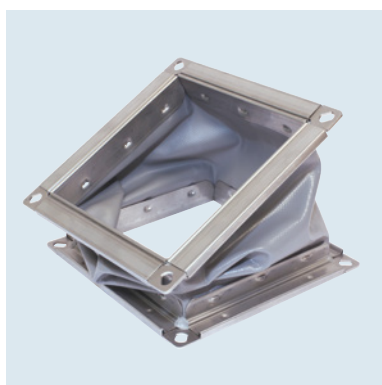
Luftkanal / air duct



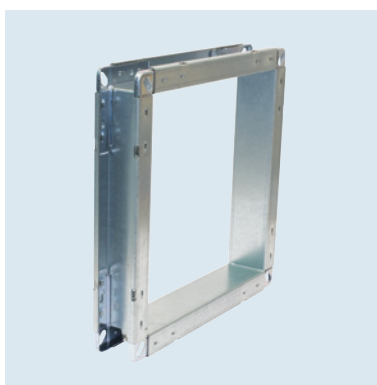
Luftkanalformstück / air duct shaped piece



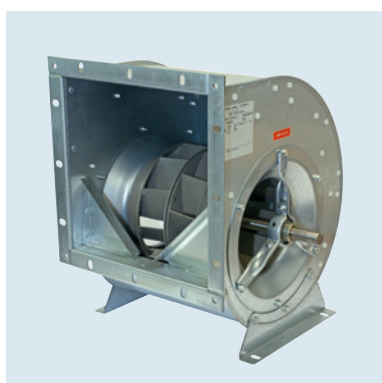
Flexibles Anschluss-Stück / flexible form piece



Flexibles Anschluss-Stück / flexible form piece



Rahmen / frame

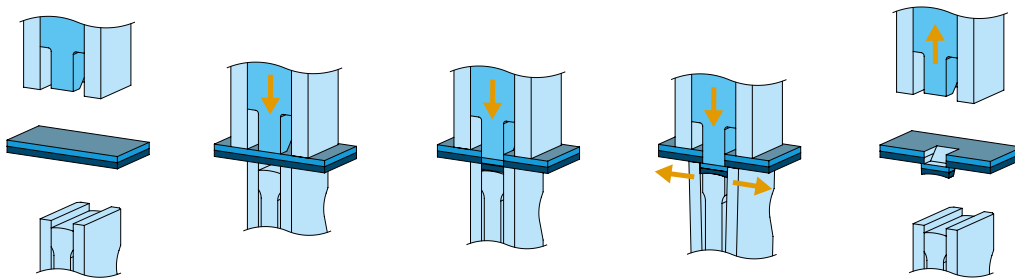


Ventilator / fan

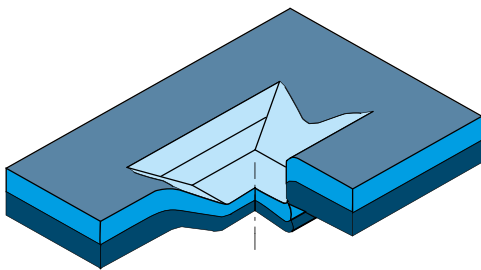


## Wie funktioniert clinchen?

- Clinchen ist ein umformtechnisches Fügeverfahren zum Verbinden von Blechen, Rohr- und/oder Profilteilen aus Stahl, Edelstahl, NE-Metallen (insbes. Aluminium) sowie faserverstärkten Kunststoffen.
- Die Clinchtechnik ermöglicht, zwei oder mehrere überlappt angeordnete Fügepartner ausschließlich auf der Basis lokaler Kaltumformung miteinander zu verbinden.
- Das Hauptmerkmal dieser Fügechnik besteht darin, dass die formschlüssigen Fügelemente (Fügeverbindungen) aus dem Werkstoff der zu verbindenden Bleche geformt werden. Dabei werden keine weiteren Hilfsfügeteile oder Zusatzwerkstoffe (Niete oder Lote) benötigt.
- Dabei findet ein gemeinsames partielles Durchsetzen der Fügepartner sowie ein nachfolgendes Stauchen statt, so dass durch Breiten und/oder Fließpressen eine unlösbare kraft- und formschlüssige Verbindung entsteht.



Stadienfolge am Beispiel S-DF, 2-lagig / joining phases based on the example of S-DF, two-layer



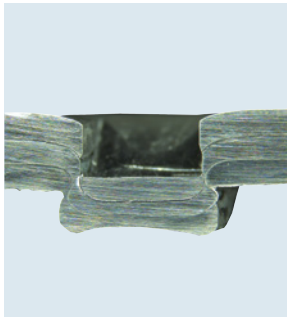
Viertelschnitt einer S-DF Clinchverbindung / S-DF clinching element in perspective view



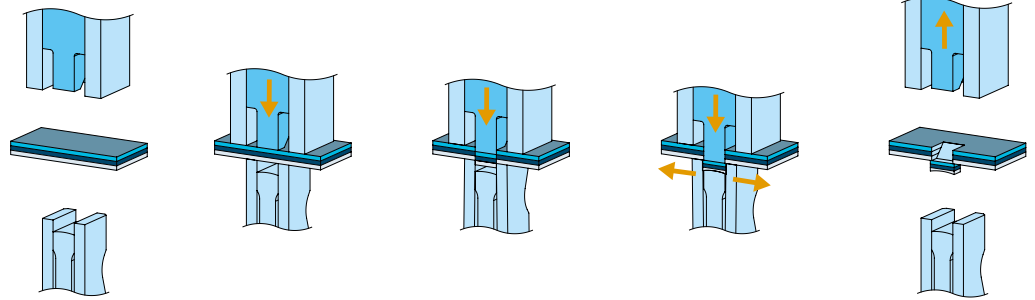
Schliffbild einer zweilagigen Clinchverbindung S-DF / cross-section of a two-layer connection S-DF

## How does clinching work?

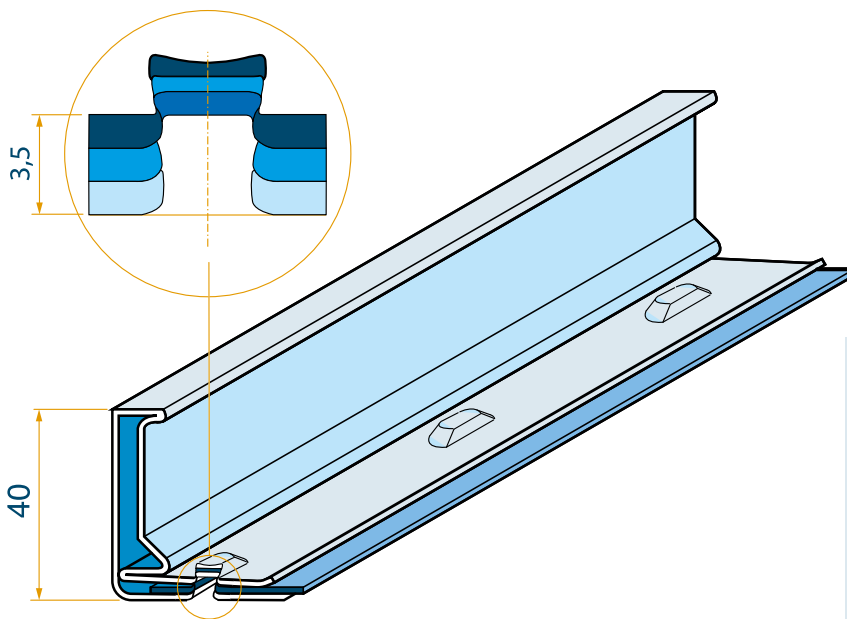
- Clinching is a forming process for the joining of thin workpieces, tubes and / or profiles made in steel, stainless steel, non-ferrous metals (in particular aluminium) and fibre-reinforced plastics.
- Clinching allows for the connection of two or more overlapping workpieces by means of local cold forming.
- The main advantage of this joining method lies in the fact that a positive joint is formed directly from the sheet metal material. There is thus no need for auxiliary materials or fixtures such as soldering flux or rivets.
- In the clinching process, the sheet materials are partly pushed through each other and then pressed together to plastically form an interlock between two or more sheets.



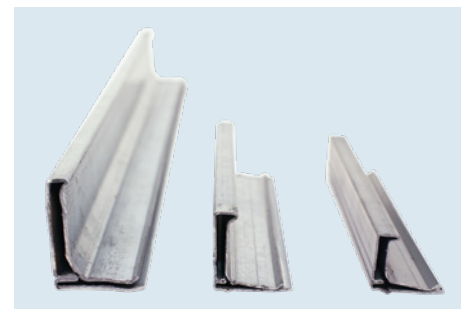
Schliffbild einer dreilagigen Clinch-  
verbindung S-DF / cross-section of a  
three-layer connection S-DF



Stadienfolge am Beispiel S-DF, 3-lagig / joining phases based on the example of S-DF, 3-layer



Luftkanal-Schnitt 3-lagig / 3-layer airduct cross-section



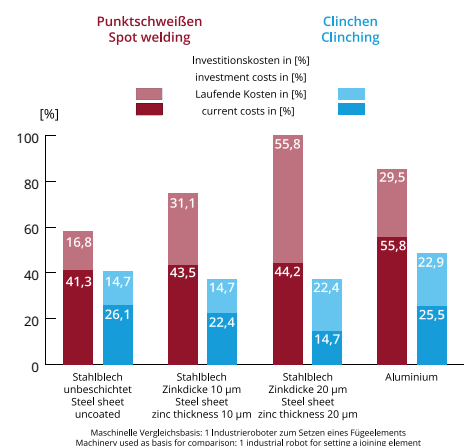
Luftkanal-Profile 20, 30, 40 mm / airduct profiles 20,30,40 mm

## Wirtschaftlichkeit

Kostenvergleiche von Kunden und unabhängigen Instituten haben gezeigt, dass das ECKOLD-Clinchen deutlich kostengünstiger gegenüber anderen Fügeverfahren ist.

In Abhängigkeit von der Fügeaufgabe betragen die Gesamtkosten zur Herstellung eines geclinchten Bauteils ca. 55 % zum Beispiel gegenüber dem Punktschweißen.

Dabei sind sowohl die Investitionskosten wie auch die laufenden Kosten zu berücksichtigen.



## Cost-effective method

Cost comparisons by customers and independent bodies show that ECKOLD clinching is significantly cheaper than any other joining technique.

Depending on the actual task and taking into account both capital and running costs, the total costs for the production of clinched components are up to 55 % lower than with spot welding.

## Eigenschaften und Vorteile der Clinchtechnik

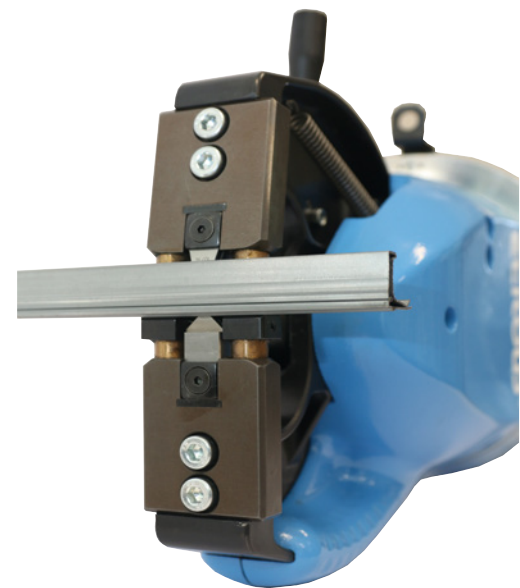
- keine Vor- und Nachbearbeitung
- keine Wärmeinwirkung oder Funken
- keine giftigen Gase oder Dämpfe
- geeignet für lackierte oder beschichtete Bleche, Schutzschicht bleibt erhalten
- keine Zusatzwerkstoffe oder Hilfsfügeteile
- geeignet für Bleche aus unterschiedlichen Werkstoffen und Blechdicken
- geringer Energieverbrauch
- geräuscharm
- einfache und zerstörungsfreie Qualitätskontrolle

## Characteristics and advantages of the clinching technique

- no pre- or after-treatment
- no heat on the workpiece, no sparks
- no toxic gases or fumes
- suitable for painted or coated sheets, protective layer stays on
- no additional fasteners or other materials required
- suitable for sheets differing in thickness and material quality
- low energy consumption
- low-noise
- simple, and non-destructive quality control

## Mobile Clinchzange mit großer Ausladung und Druckkraft

- handgeführte Maschine in Zangenausführung
- universell einsetzbar
- wechselbare Werkzeugträger
- große Druckkraft (35 kN)
- große Ausladung
- drehbare Aufhängevorrichtung (360° drehbar)
- große Wiederholgenauigkeit des definierten aber einstellbaren Hubes
- größere Werkzeugstandmenge gegenüber druckabhängigem Verfahren
- robuste Bauart, besonders für den industriellen Dauereinsatz geeignet
- günstige Werkzeuge (Stempel und Matrize)
- geräuscharm
- geringe Taktzeit (ca. 2 Sek.)
- wartungsarm



## Portable clinching pliers with large throat and high pressure force

- manually guided machine in pliers' design
- universal use
- changeable tool holders
- high pressure force (35 kN)
- large throat
- slewable suspension device (slewable by 360°)
- great repeating accuracy of the defined but adjustable stroke
- higher life times of tools compared to pressure depending procedures
- solid design, especially suitable for industrial continuous operation
- low-priced tools (punch and die)
- low-noise
- low cycle time (appr. 2 sec.)
- low maintenance

## Anschluss-Paket Pneumatik / Pneumatic connection kit

5 m Druckluftgewebeschauch TX 13 mit Steckkupplungen 3/8", Filter-Regelventil 0-6 bar und Wasserabscheider  
 5 m fabric reinforced compressed air hose TX 13 with plug-type couplings 3/8", filter regulator valve 0-6 bar and water separator



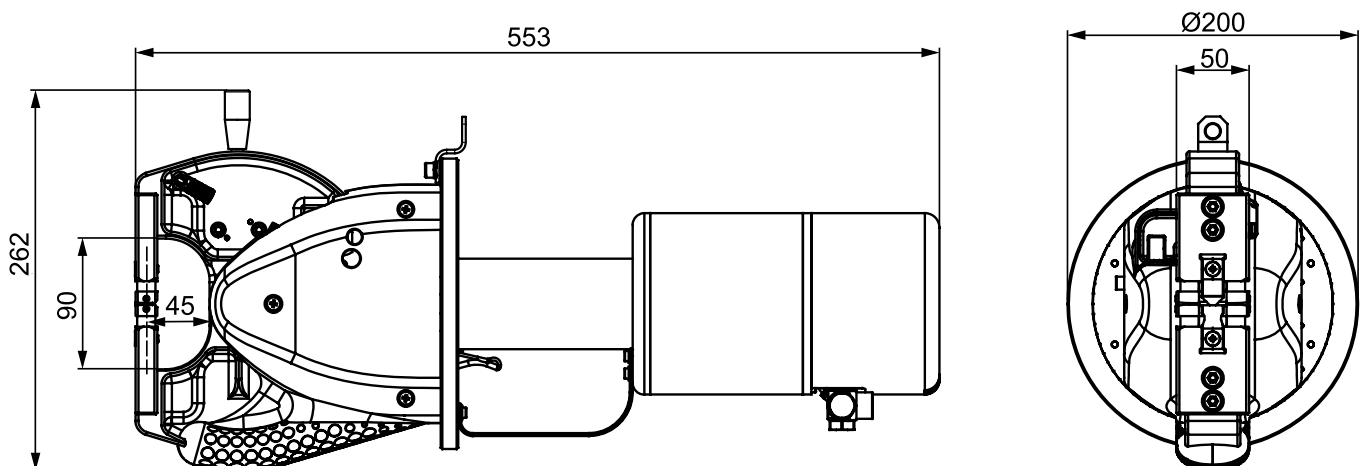
# Technische Daten / Technical data

Typ / Type

MZD 45/35 P

Hubfrequenz / stroke frequency	Einzelhub / single stroke
Druckkraft / pressure force	35 kN bei / at 6 bar
Pneumatischer Nenndruck / rated pneumatic pressure (min./max.)	5 / 6 bar
Luftverbrauch / air consumption	5 l per Hub / stroke
Druckluftqualität / compressed air quality	gefilterte und ungeölte Druckluft (40 µ Filtereinheit, mittlere Porenweite) filtered, oil-free compressed air (40 µ filter unit, medium mesh size)
Arbeitshub / working stroke	wegabhängig/ path dependent
Wegbegrenzung / path limitation	ja / yes
Ausgelegt für / provided for	S-DF
max. Gesamtfügeteildicke (St-Qualität) / max. total thickness m/s	3.5 mm*
Ausladung horizontal / throat horizontal	45 mm
Ausladung vertikal / throat vertical	2 x 45 mm
Öffnungsmaß / gap	max. 32 mm
Breite Arbeitsbereich / width working area	werkzeugträgerabhängig / depending on tool holder 50 / 60 mm
Länge/Breite/Höhe / length/width/height	553 / 200 / 262 mm
Gewicht / weight	ca. 9,6 kg

\*Max. Gesamtfügeteildicke bezieht sich auf gut umformbare Stahl- oder Aluminiumlegierungen mit Bruchdehnung  $A_{80} \geq 12\%$  und Streckgrenzenverhältnis  $R_{p0.2} / R_m \leq 0,7$ ; z. B. Stahl: DC04 · DX56 · CR180BH oder Aluminium: AlMg3 · AlMg4,5Mn0,4 · AlMg0,4Si1,2(T4). Abweichungen von diesen Werkstoffdickenkombinationen sind ggf. auf Nachfrage möglich.  
Max. total thickness refers to steel or aluminium alloys with good forming properties, a total elongation  $A_{80} \geq 12\%$  and a yield ratio  $R_{p0.2} / R_m \leq 0,7$ ; e. g. steel: DC04 · DX56 · CR180BH or aluminium: AlMg3 · AlMg4,5Mn0,4 · AlMg0,4Si1,2(T4). Deviations from these sheet thickness combinations might be possible. For details, contact ECKOLD.



Mobile Clinchzange /  
portable clinching pliers

Bestell-Nr. / order no.

Bestellmenge /  
order quantity

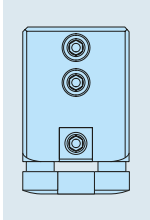
MZD 45/35 P

10000011284



**Anfrage / Inquiry**

**Bestellung / Order**



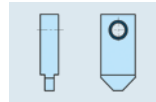
Werkzeugträger Typ I /  
tool holder type I

Bestell-Nr. /  
order no.

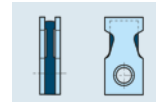
Bestellmenge /  
order quantity

2 Stück pro Zange  
erforderlich / 2 tool  
holders are necessary

00203640500



Stempel / punch SD 711.00



Matrize / die SMD 721.XX

#### S-DF 4 Stempel und Matrizen / punches and dies

Werkstoff / material	Einzelfügeteilicke / single layer thickness	Stempel / punch	Bestell-Nr. / order no.	Bestellmenge / order quantity	Matrize / die	Bestell-Nr. / order no.	Bestellmenge / order quantity
Stahl / steel	0.75 x 0.75 x 0.75 mm	711.00	00403711006		721.10	00303721102	
Stahl / steel	0.88 x 0.75 x 0.88 mm	711.00	00403711006		721.11 „S“	00700011551	
Stahl / steel	0.88 x 1.0 x 0.88 mm	711.00	00403711006		721.11 „S“	00700011551	
Stahl / steel	0.88 x 1.25 x 0.88 mm	711.00	00403711006		721.13	00303721136	
Stahl / steel	1.25 x 1.25 x 1.25 mm	711.00	00403711006		721.16	00303721165	

Sie möchten eine andere Clinchaufgabe realisieren? Wir unterbreiten Ihnen gern ein individuelles Angebot.

Do you want to realise a different kind of clinching task? We are pleased to give you advice for your requirements and submit you an individual offer.

Werkstoff Fügeteil / sheet material

Einzelfügeteilicke / layer thickness

#### Optionen / Options

Bestell-Nr. /  
order no.

Bestellmenge /  
order quantity

Anschlusspaket Pneumatik /  
pneumatic connecting kit

10000010303



#### Ihre Adresse / your address

Firma / company \_\_\_\_\_

Name / name \_\_\_\_\_

Straße / street \_\_\_\_\_

PLZ Ort / zip code, city \_\_\_\_\_

Tel. + Fax / phone + fax \_\_\_\_\_

E-Mail \_\_\_\_\_



DISTRIBUTEUR EXCLUSIF EN FRANCE, ALGERIE, MAROC ET TUNISIE POUR :



6 Allée des Carrières  
Z.A.E Des Portes de la Forêt  
F-77090 COLLEGIEN

Tél. : +33 (0) 1 64 30 92 47  
Fax : +33 (0) 1 64 30 81 92  
Email : info@eckotech.fr  
Site internet : www.eckotech.fr

SARL au capital de 100 000 €  
SIRET : 350 241 378 00016  
Code APE : 4662Z - N° EORI : FR35024137800016  
N° d'identification européenne : FR 67 350 241 378