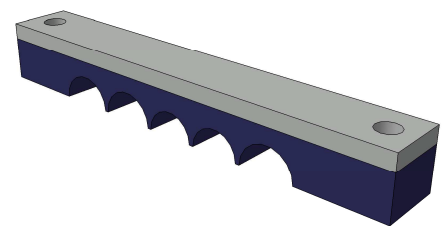
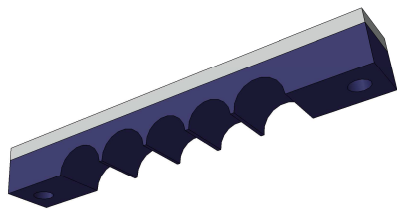
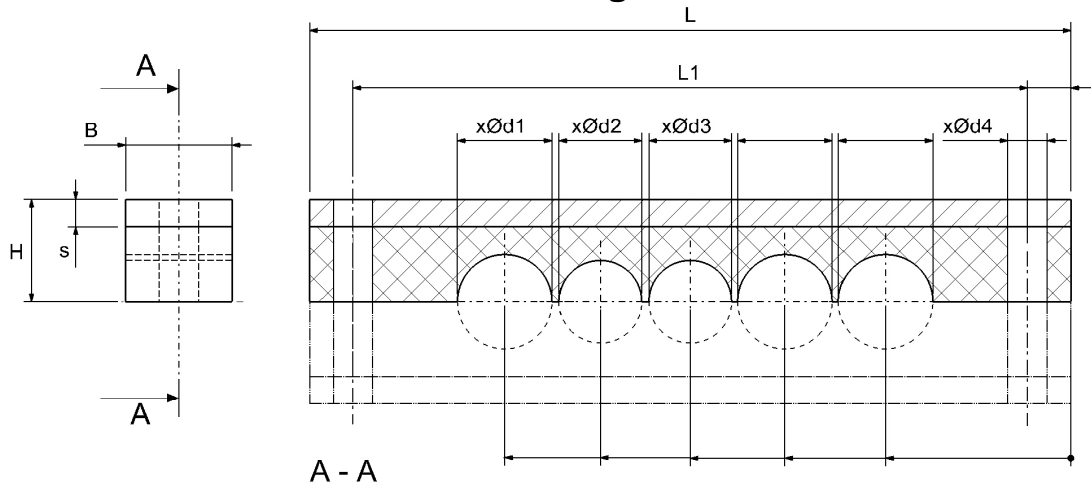
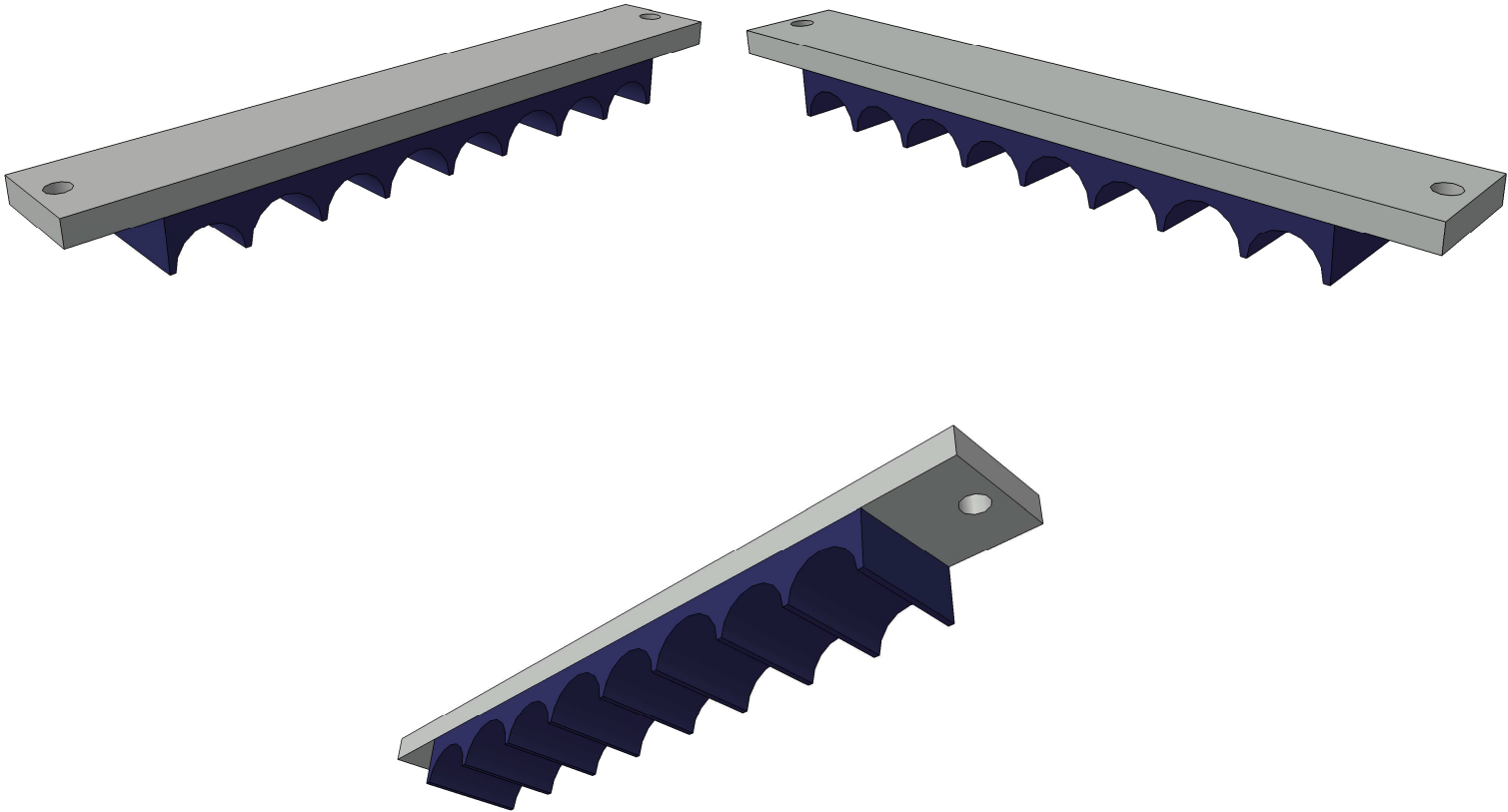
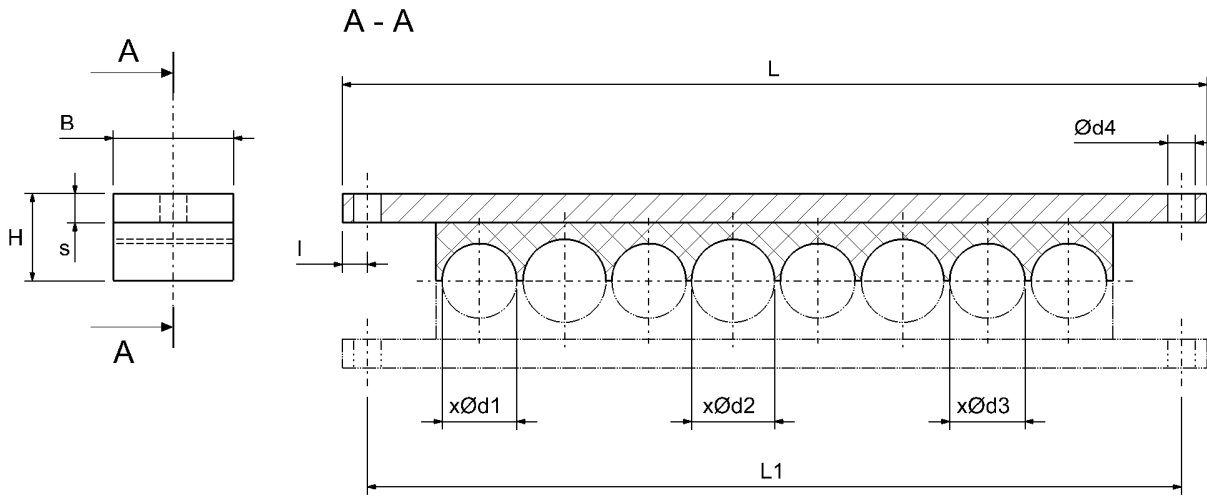


PLT - Passage de tubes / flexibles



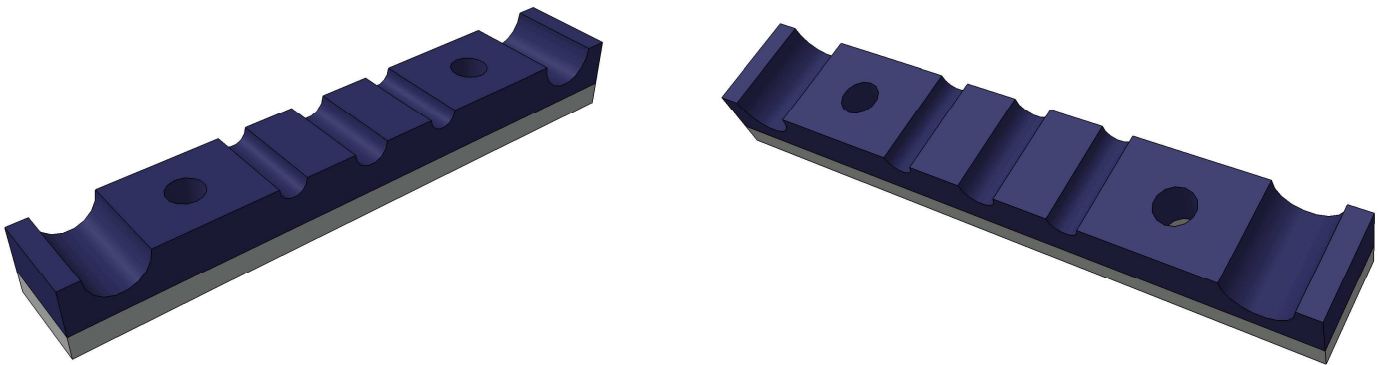
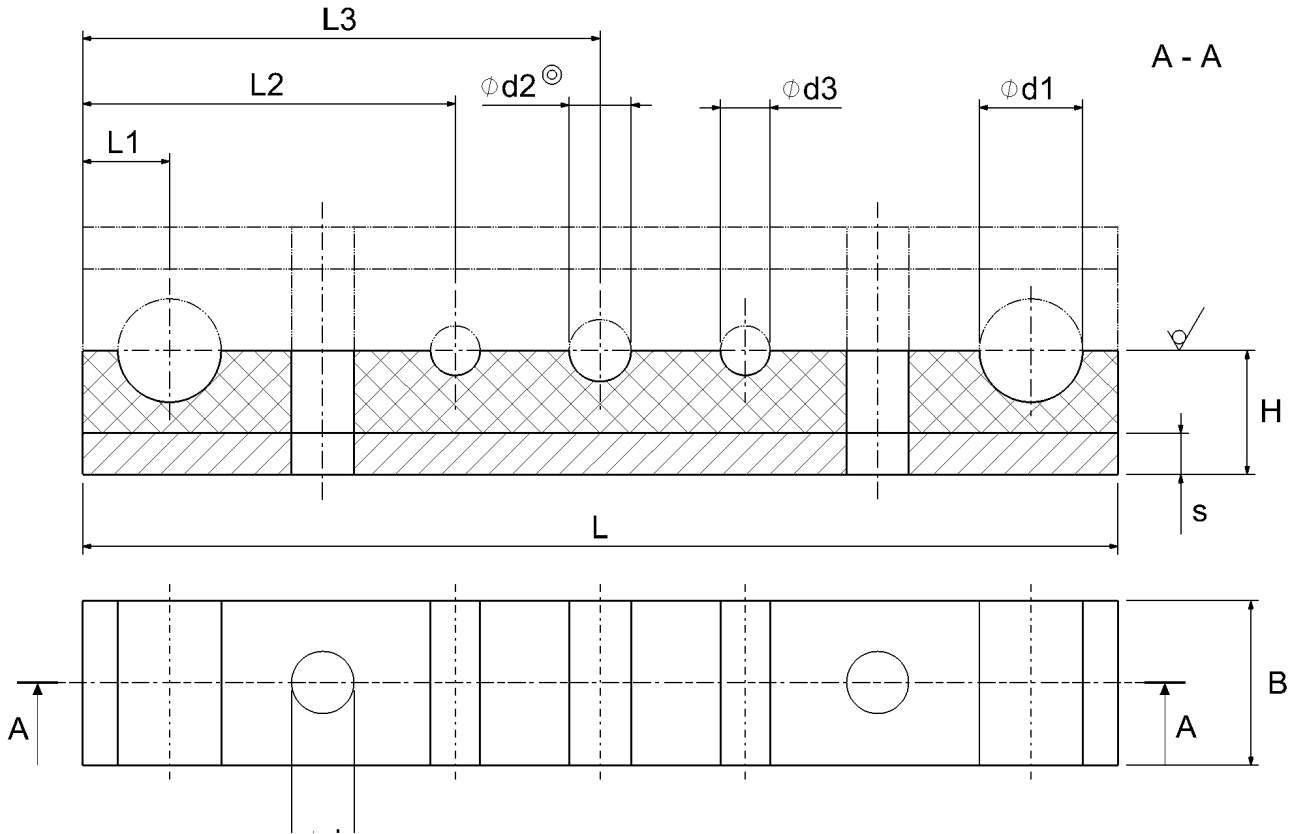
Type	L	L1	H	B	s	I	d1	d2	d3	d4
PLT01	224	199	30	30	8	12,5	2x25	3x28	-	12
PLT02	190	170	30	40	10	10	1x25	3x24	1x28	11
PLT03	140	120	40	40	10	10	1x54	1x45	-	11
PLT04	190	170	40	30	10	10	2x25	2x28	1x11	11
PLT05	190	170	40	30	10	10	3x25	1x28	1x11	11
PLT06	115	96	30	30	10	9,5	2x28	1x25	-	11
PLT07	115	88	30	30	10	13,5	3x25	-	-	11
PLT08	224	199	30	30	8	12,5	4x25	2x28	-	12
PLT09	224	199	30	30	8	12,5	2x25	3x28	-	12
PLT10	224	199	30	30	8	12,5	4x25	2x38	-	12
PLT11	125	105	30	40	10	10	2x38	-	-	11
PLT12	250	225	30	30	10	12,5	1x25	2x26	3x28	11
PLT13	320	300	30	40	10	10	4x32	2x22	-	11
PLT14	150	130	30	40	10	10	1x39	1x32	-	11
PLT15	130	110	30	40	10	10	2x32	-	-	11
PLT16	178	162	20	40	6	8	4x11	2x20	1x19	6
PLT17	175	159	20	40	6	8	5x15	2x19	1x11	6
PLT18	160	140	30	40	10	10	2x32	1x19	-	11
PLT19	160	140	30	30	10	10	5x20	-	-	11
PLT20	172	152	30	30	10	10	5x20	-	-	11
PLT21	140	120	30	30	10	10	4x20	-	-	13
PLT22	215	190	30	30	8	12,5	5x26	-	-	12
PLT23	125	105	30	30	8	10	2x21	2x19	-	13
PLT24	110	90	30	40	10	10	1x25	1x35	-	11
PLT25	125	105	30	30	8	10	1x21	3x19	-	13
PLT26	159	143	20	40	6	8	5x15	3x11	-	9

TLT - Passage de tubes / flexibles



Type	L	L1	H	B	s	l	d1	d2	d3	d4
TLT01	229	278	30	40	10	8	5x25	3x28	-	9
TLT02	229	213	30	40	10	8	8x20	-	-	10
TLT03	290	274	30	40	10	8	2x2	2x25	4x28	11
TLT04	242	222	30	30	10	9	8x25,5	-	-	11

BLT - Passage de tubes / flexibles



Type	L	L1	L2	L3	H	B	s	d	d1	d2	d3
BLT01	210	54	102	54	30	30	10	2x9	8x20	-	-
BLT02	165	63,5	38	6,35	20	30	10	2x11	2x26	2x19	-
BLT03	462	56	205	354	30	40	10	3x14	4x29	4x14	-
BLT04	144	41	52	51	30	40	10	2x11	1x22	2x32	-
BLT05	240	20	85	120	30	40	10	2x14	2x24	1x14	2x11
BLT06	120	45	-	-	30	40	10	1x11	2x38	-	-
BLT07	300	50	120	240	30	40	10	2x11	2x37	2x32	2x22
BLT08	350	20	65	116	30	40	10	3x14	2x34	2x11	2x19
BLT09	240	20	85	120	30	40	10	2x17	1x3	2x24	2x11
BLT10	280	20	75	115	30	40	10	3x14	2x24	3x11	-
BLT11	240	40	90	150	30	40	10	3x11	2x38	2x32	-