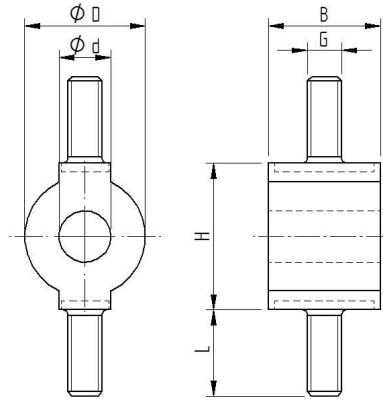
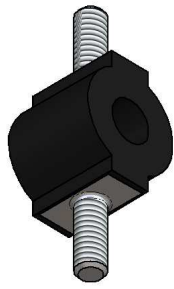
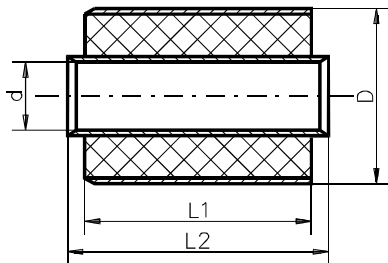


ISOLATEUR FAIBLE CHARGE / O-PUFFER



D/H	D	H	B	d	G	h	R
12,5/12,5	12,5	12,5	9,5	5,6	M4	10	5,25
17/14	17	14	13	6	M4	10	8,5
25/30	25	30	20	12	M5/5	14/6	12,5
36/40	36	40	26	17	M10	20	18

BAGUE ANTIVIBRATOIRE / BUSHING



D	d	L1	L2
25	10	20	25
27	14	40	48
30	13	40	40
30	14	25	28
30	14	67	76
32	16	50	54
40	25	20	20
40	25	30	30
45	20	60	63
50	25	30	34
50	25	65	68
55	15,5	30	16
55	30	90	94
60	30	60	68
62	36	65	71
64	38	80	88
80	85	50	52